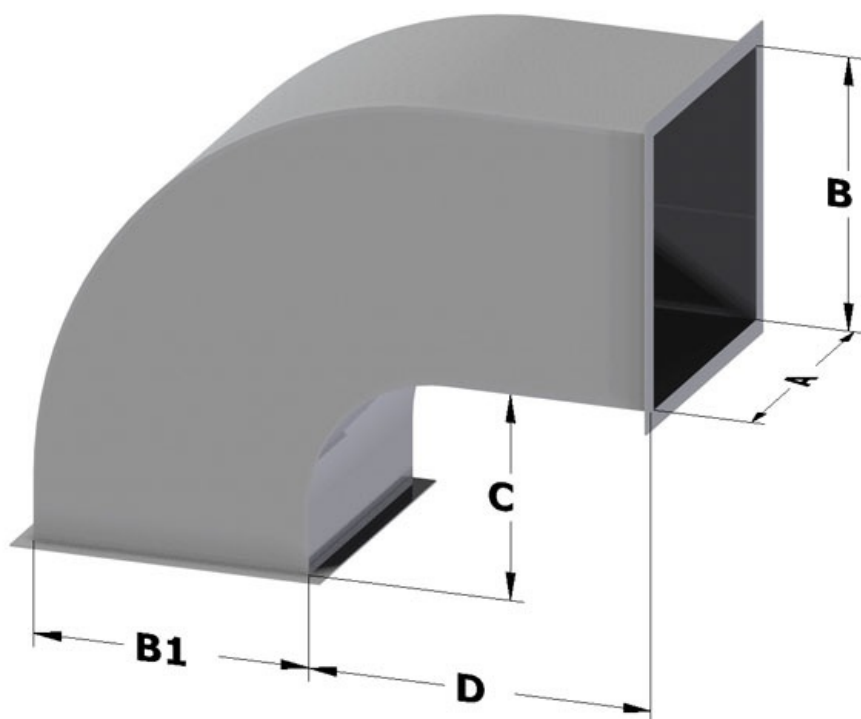




METALTECNICA
Italian catering equipment

Cappe



Curve quadre 90° speciali dim cm. 25x25 lamiera zincata -
CUS90Q25/25LZ

Dimensioni:

Lunghezza: 25,0 mm

Profondità: 25,0 mm

Altezza: None mm

Peso: 15,0 kg

Volume: None mq

Lunghezza confezione: None mm

Profondità confezione: None mm

Altezza confezione: None mm

Peso confezione: None kg

Volume confezione: None mq

Varianti:

Modello
CUS90Q20/20LZ - Curve quadre 90° speciali dim cm. 20x20 lamiera zincata
CUS90Q30/30LZ - Curve quadre 90° speciali dim cm. 30x30 lamiera zincata
CUS90Q35/35LZ - Curve quadre 90° speciali dim cm. 35x35 lamiera zincata
CUS90Q40/40LZ - Curve quadre 90° speciali dim cm. 40x40 lamiera zincata
CUS90Q45/45LZ - Curve quadre 90° speciali dim cm. 45x45 lamiera zincata
CUS90Q50/50LZ - Curve quadre 90° speciali dim cm. 50x50 lamiera zincata
CUS90Q60/60LZ - Curve quadre 90° speciali dim cm. 60x60 lamiera zincata